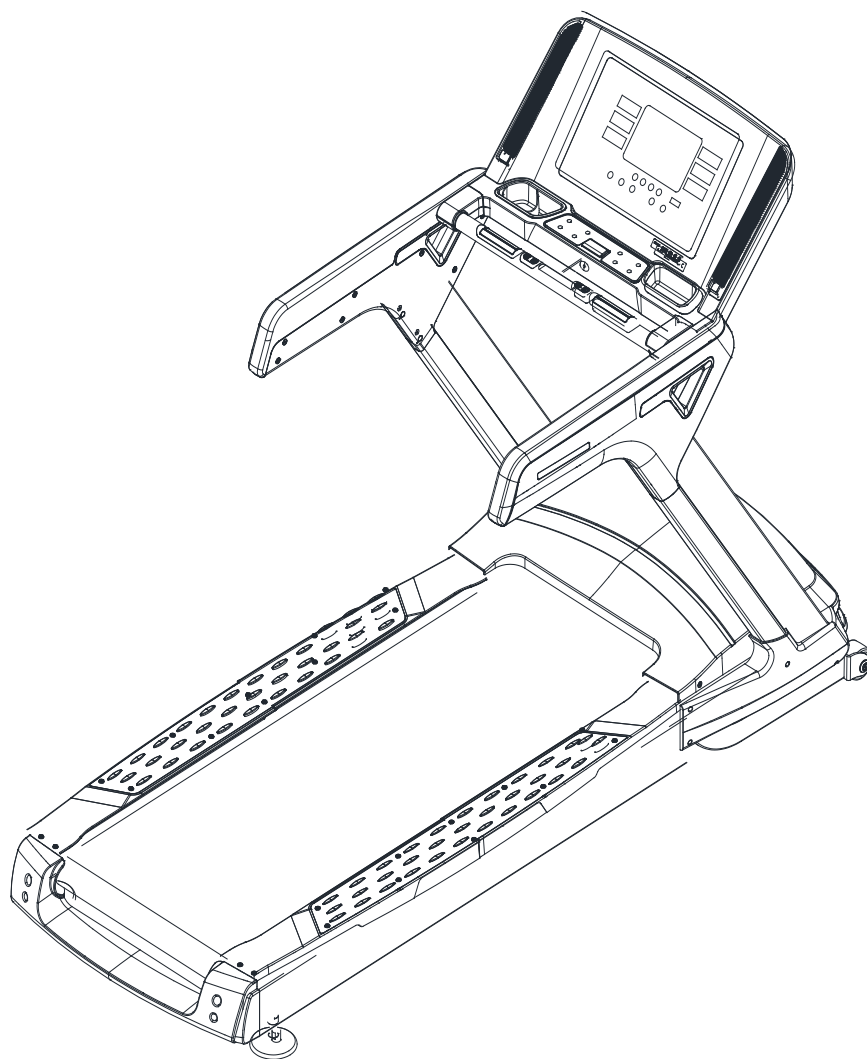


**Руководство пользователя
беговой дорожки с электроприводом
Мод. V8**



МЕРЫ ПРЕДОСТОРОЖНОСТИ

Предупреждение:

Во избежание несчастного случая вы должны обратить внимание на следующие действия:

1. При использовании беговой дорожки прикрепляйте фиксатор ключа безопасности к одежде или поясу;
2. Выполняя тренировку, размахивайте руками свободно, прямо. Не смотрите себе под ноги;
3. Увеличивайте скорость постепенно, приспособьтесь к текущей скорости перед ускорением;
4. При возникновении чрезвычайной ситуации нажмите кнопку аварийной остановки или вытащите ключ безопасности;
3. Когда беговая дорожка полностью остановлена, разрешается с нее сойти.

Примечание: Установите данный продукт строго в соответствии с инструкцией по сборке.

Внимание:

Внимательно прочитайте следующие инструкции, прежде чем использовать беговую дорожку.

1. Перед началом какого-либо плана тренировок мы рекомендуем вам проконсультироваться с врачом.
2. Убедитесь, что все болты надежно закреплены.
3. Не ставьте беговую дорожку на влажное место, это может вызвать ее повреждение.
(Мы не несем ответственности за какой-либо ущерб или травму, вызванные вышеуказанными причинами.)
4. Наденьте спортивный костюм и спортивную обувь перед началом тренировки.
5. Выполняйте серьезную тренировку только через 40 минут после еды.
6. Делайте разминку во избежание травмы.
7. Люди, страдающие гипертонией, должны перед тренировкой проконсультироваться с врачом.
8. Дети должны находиться вдали от данного устройства во избежание травмы.

9. Данный тренажер предназначен только для взрослых.

10. Ничего не вставляйте в детали данного тренажера, иначе это может вызвать повреждение.

ОПИСАНИЕ ГАРАНТИИ

Пределы гарантии

Повреждения при правильном техобслуживании и обычной эксплуатации (не искусственные факторы). Гарантийный талон для первоначального покупателя не подлежит передаче.

Время гарантии

Коммерческое использование

- Рама — 10 лет
- Двигатель переменного тока — 3 года
- Инвертор — 2 года
- Двигатель подъема — 2 года
- На остальное — 1 год

Следующие условия не входят в пределы гарантии:

- (1) В результате неправильного использования, небрежного отношения, несчастного случая или неразрешенного изменения;
- (2) Повреждение из-за неправильной регулировки бегового полотна и ремня двигателя;
- (3) В результате нетипичного техобслуживания;
- (4) Другие недопустимые операции и вызванный ими ущерб.

Ремонт и техобслуживание

Все приспособления доступны у местного дистрибьютора; вы можете получить разные услуги от наших дистрибьюторов.

БЕЗОПАСНОЕ ИСПОЛЬЗОВАНИЕ

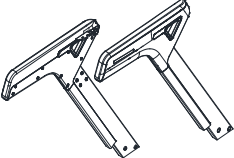
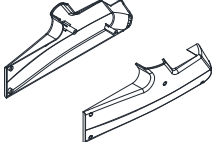








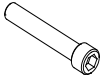
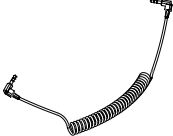
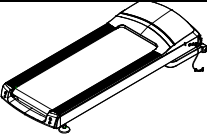
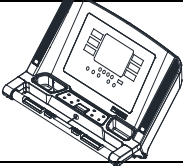
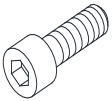
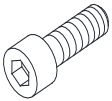
Как только беговая дорожка будет установлена и двигатель будет накрыт защитной крышкой, вы можете подключить провод питания. Подключите провод питания к розетке питания с защитным заземлением 16 А, мы рекомендуем использовать устройство защиты от перегрузки по току, чтобы обеспечить безопасность пользователя и беговой дорожки.

1. Поставьте беговую дорожку на чистый ровный пол. Не ставьте беговую дорожку на толстый ковер, чтобы не влиять на вентиляцию под беговой дорожкой. Также не используйте беговую дорожку, установленную около воды или на улице, будьте внимательны, чтобы избежать влаги. У беговой дорожки специальный провод питания, если провод питания поврежден, купите его у дилера или свяжитесь с компанией напрямую.
2. Устанавливая беговую дорожку, не позволяйте ей закрывать розетку на стене, чтобы подключение провода питания было удобным.
3. Никогда не запускайте беговую дорожку, если вы стоите на беговом полотне. После подключения питания и после того, как беговое полотно начинает двигаться, может возникнуть пауза, вы должны всегда стоять на боковых пластиковых нескользящих направляющих беговой дорожки, пока полотно не начнет двигаться.
4. Не надевайте длинную свободную одежду во время тренировок, иначе она может быть захвачена беговой дорожкой. Обычно нужно надеть беговые кроссовки или спортивную обувь на резиновой подошве.
5. Никогда не снимайте защитную крышку непреднамеренно, если нужно открыть ее для техобслуживания, сначала извлеките провод питания из розетки.
6. Держите детей вдали от беговой дорожки во время использования.
7. При первом использовании беговой дорожки держитесь за поручни до тех пор, пока не приспособитесь.
8. Беговая дорожка предназначена для специального использования, не переделывайте и не модифицируйте ее для другого использования. Если скорость беговой дорожки внезапно увеличивается или постоянно растет из-за проблемы с электронной системой, потяните за переключатель безопасности, беговая дорожка немедленно остановится.

ИНСТРУКЦИЯ СБОРКИ

Ниже приведены рисунки деталей всей беговой дорожки. Когда вы откроете коробку, вы найдете запасные детали, указанные ниже.

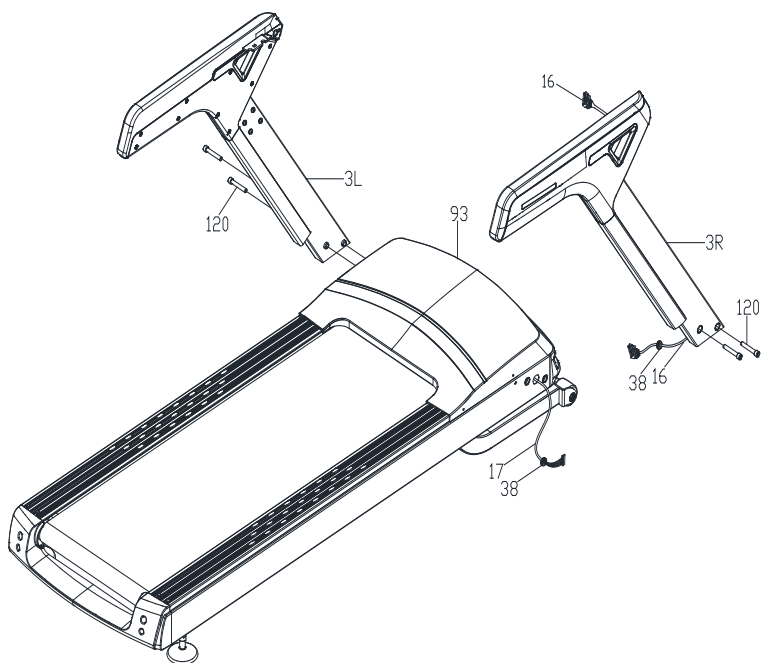
Установочные инструменты:

			
3L/R (левая/правая). Стойка	35L/R. Крышка стойки	66. Силиконовое масло	67. Гаечный ключ 19-22
			
68. Гаечный ключ 17-19	69. Гаечный ключ	70. Гаечный ключ № 10	71. Гаечный ключ № 6
			
72. Гаечный ключ № 5	73. Гаечный ключ № 4	120. Винт M12*70	90. Пружина
			
93. Рама в сборе	112. Консоль	141. Винт M5*15	124. Винт M8*15
152. Шайба $\phi 9 \times \phi 16 \times t1.6$			

Установка:

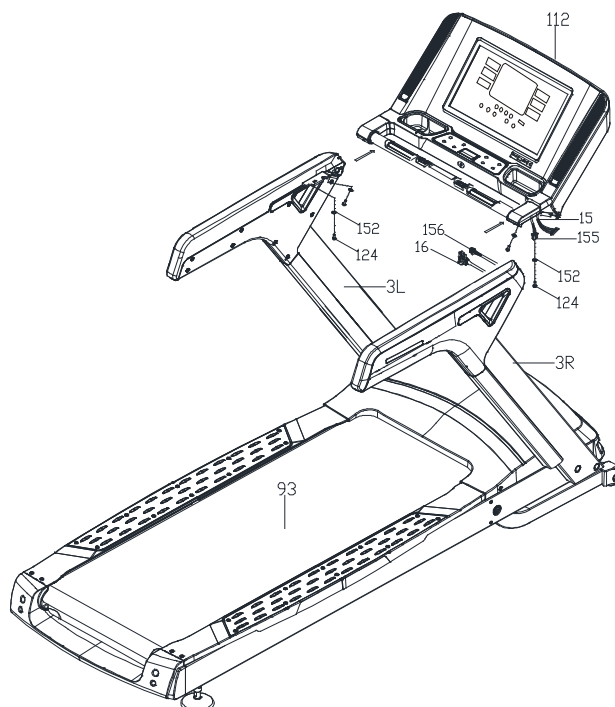
Первый шаг:

Соедините нижний провод консоли (17) со средним проводом консоли (16). Затем установите левую/правую стойку на раме в сборе (93), затяните их винтом M12*70 (120), не затягивайте их крепко.



Второй шаг:

Установите консоль в сборе (112) на стойки (3L/R). Соедините средний провод консоли (16) с верхним проводом компьютера (15). Крепко затяните винт M8*15 (124) и шайбу (152).



Способ подключения провода V8

1. С помощью гаечного ключа удалите крышку для провода консоли (справа) (как показано на рисунках 1, 2). Затем вытащите верхний провод из консоли (как показано на рисунке 3).



(Рисунок 1)



(Рисунок 2)



(Рисунок 3)



(Рисунок 4)

2. Вставьте средний провод в правое боковое отверстие консоли (как на рисунках 4, 5), затем подсоедините их (как на рисунке 6).



(Рисунок 5)



(Рисунок 6)

3. Закрепите консоль на раме, используйте гаечный ключ и винт М6 из сумки с инструментами. Крепко затяните все четыре болта М8*15 и плоские шайбы $\phi 9 \times \phi 16 \times t1.6$. (как на рисунках 7, 8).



(Рисунок 7)



(Рисунок 8)

4. Затем вставьте исправный провод в консоль, с помощью гаечного ключа соберите неустановленную крышку для провода консоли (справа) (как на рисунке 9). В конце установите контейнер для хранения (в коробке с приспособлениями) на консоль (как на рисунке 10).



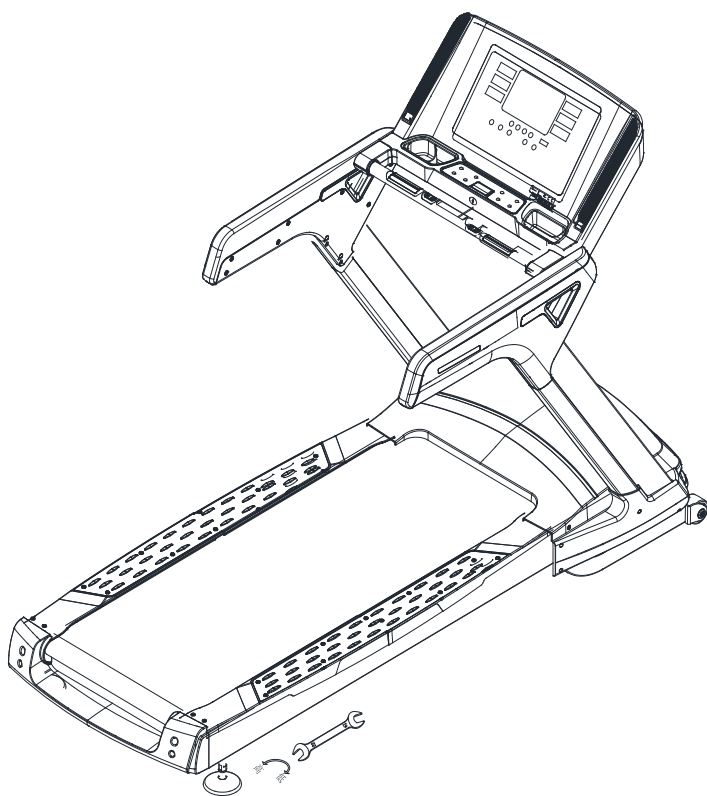
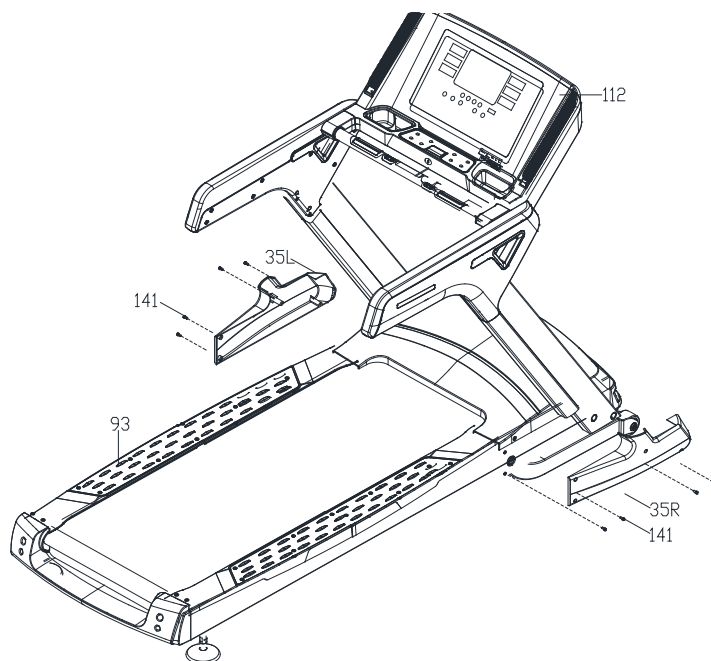
(Рисунок 9)



(Рисунок 10)

Третий шаг:

Крепко затяните винт M12*70 (120), зафиксируйте крышку стойки (35L/R) на раме в сборе (93) винтом M5*10 (141).



Четвертый шаг:

Как показано на рисунках, если беговая дорожка неровная по высоте, можно использовать гаечный ключ 17-19, 19-22 из набора инструментов, выполните тонкую настройку против часовой стрелки, чтобы увеличить высоту, или по часовой стрелке, чтобы уменьшить высоту.

ТЕХНИЧЕСКИЕ ПАРАМЕТРЫ

Размер сборки (мм)	2160*890*1480 мм	Диапазон скорости	1-20 км/ч
Диапазон наклона	0-18%	Технические характеристики двигателя (л.с.)	6.0 л.с. (максимум)
Размер бегового полотна (мм)	1550*550 мм	Входное напряжение (В)	220-240 В
Масса нетто	166 кг	Макс. выходная мощность	2200 Вт
Макс. масса пользователя	180 кг	Температура эксплуатации	0-28°C
Дисплей с плоскостным переключением	Скорость, время, расстояние, калории, пульс		
Обеспечение безопасности и преимущество продукта	<p>A. Красный переключатель безопасности, магнитный диск на консоле.</p> <p>B. Функция защиты от сверхтока и перегрузки, установленная в микрокомпьютере.</p> <p>C. Светодиодный экран, четкий дисплей консоли, независимо от угла обзора. Диапазон скорости 1.0–20 км/ч.</p> <p>D. Способ управления частотой, регулировка скорости очень плавная и удобная.</p> <p>E. Буферная система делает тренировку свободной и плавной, одновременно снижая воздействие на стопу, лодыжку, сустав и другие части тела пользователя.</p> <p>F. Устройство защиты от перегрузки по току может продолжать функционировать только при ручном сбросе, что может защитить двигатель от повреждения.</p> <p>G. Интеллектуальная взрывостойкая цепь может сработать за 0.3 секунды, обеспечивая максимальную защиту пользователя.</p>		

ПЕРЕД ТЕМ КАК НАЧАТЬ

ПОДГОТОВКА:

Если вам более 45 лет или у вас есть проблемы со здоровьем, и вы впервые выполняете тренировку, проконсультируйтесь с врачом или специалистом, прежде чем использовать беговую дорожку.

Прежде чем использовать беговую дорожку с электроприводом, стойте в стороне, чтобы изучить эксплуатацию, например, как запускать, останавливать и регулировать скорость. Вы можете использовать беговую дорожку после того, как ознакомитесь с ней. Затем встаньте на пластиковые нескользящие пластины по бокам беговой дорожки и возьмитесь обеими руками за поручень, включите беговую дорожку с низкой скоростью 1.6-3.2 км/ч, стойте прямо, смотрите вперед, попробуйте несколько раз пробежаться одной ногой на беговом полотне, затем встаньте на беговое полотно, чтобы выполнить тренировку. После того, как вы приспособитесь, вы можете постепенно отрегулировать скорость до 3-5 км/ч и сохранять данную скорость около 10 минут, затем постепенно остановите беговую дорожку.

ТРЕНИРОВКА:

Стойте в стороне, чтобы изучить эксплуатацию, например, как регулировать скорость и наклон. Начините тренировку после того, как ознакомитесь с беговой дорожкой. Пройдите 1 км одинаковым шагом и запишите использованное время, которое может составлять около 15-25 минут. Проход 1 км со скоростью 4.8 км/ч занимает около 12 минут, после того, как вы сможете легко сделать это несколько раз, вы можете отрегулировать высокую скорость и наклон и продолжать в течение 30 минут, таким образом, вы можете хорошо тренироваться. Перед тем, как выполнять тренировочную ходьбу, обратите внимание: не спешите, данная тренировка предназначена для здорового образа жизни, а не для одного волшебного вечера. Помните, что это для вашего здоровья и не должно вас раздражать.

ЧАСТОТА ТРЕНИРОВКИ

Цель – 3-5 раз в неделю, каждый раз по 15-60 минут. Сначала лучше составить расписание, не тренируйтесь, только когда хочется. Вы можете контролировать интенсивность движений, регулируя скорость и наклон. Мы рекомендуем вам не устанавливать наклон, когда вы начинаете тренировку. Но если вы хотите увеличить интенсивность движений, увеличение наклона является эффективным способом.

ОБЪЕМ ТРЕНИРОВКИ

КОРОТКИЙ ПУТЬ – лучший способ сэкономить время, занимает 15-20 минут тренировки. Разогрейтесь в течение 2 минуты на скорости 4.8 км/ч, затем увеличьте скорость до 5.3 км/ч и до 5.8 км/ч, продолжая в течение 2 минут. Затем добавляйте 0.3 км/ч каждые 2 минуты, пока

не почувствуете учащенное дыхание, но не затрудненное. Продолжайте тренироваться на данной скорости. Если вам трудно дышать, понизьте скорость на 0.3 км/ч. Наконец, оставьте 4 минуты, чтобы уменьшить скорость. Если вы чувствуете, что усилить интенсивность движения за счет увеличения скорости трудно, то можно выбрать способ постепенного увеличения наклона. Небольшое увеличение наклона может легко и значительно увеличить интенсивность движения. РАСХОД ТЕПЛА – данный способ действительно может увеличить расход калорий. Разогрейтесь в течение 5 минут на скорости 4-4.8 км/ч, затем добавляйте 0.3 км/ч каждые 2 минуты, увеличивая скорость, пока не почувствуете стимул выполнять 45-минутную тренировку непрерывно. Для усиления интенсивности вы можете выполнять тренировку в течение 1 часа на данной скорости, когда смотрите ТВ-программу, и добавлять 0.3 км/ч, когда вы видите рекламу, затем возвращаться к прежней скорости при следующей программе, то есть во время рекламы и во время усиления пульса будет расходоваться достаточно калорий. Оставьте 4 минуты, чтобы снизить скорость.

ОДЕЖДА:

Все, что вам нужно, – это пара обуви, которая может позволить вам полную растяжку, в то же время не приклеивайте посторонние предметы под подошвы вашей обуви, чтобы предмет не соприкасался с беговым полотном и декой и не износил их. Вам следует надеть удобную одежду.

УПРАЖНЕНИЕ ДЛЯ РАЗМИНКИ

Указания для разминки:

Лучше сделать небольшую разминку. Теплые мышцы легко растягиваются, поэтому разминайтесь в течение 5-10 минут. Затем остановитесь и сделайте упражнение для растяжки пять раз указанными ниже способами, каждый раз выполняйте упражнение на каждую ногу 10 или более секунд. После бега сделайте данное упражнение для растяжки еще раз.

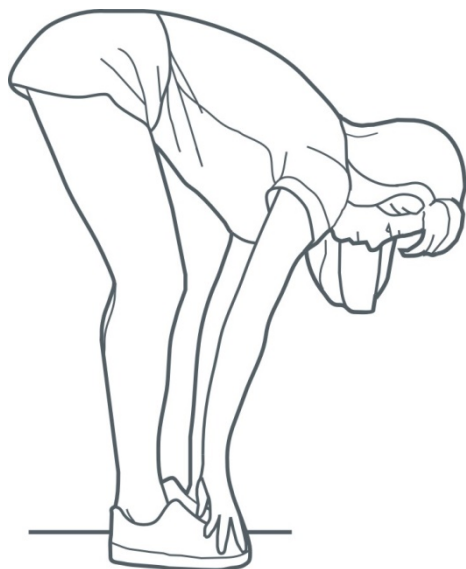


Рисунок 1

Наклон вниз

Колени слегка согнуты. Медленно наклоните тело вперед, расслабьте спину и плечи, попробуйте коснуться пальцев ног. Сохраняйте положение в течение 10-15 секунд, расслабьтесь. Повторите 3 раза (см. Рисунок 1).

Растяжка подколенных сухожилий

Сидя на чистой подушке, положите одну ногу прямо, другую ногу согните внутрь, поместите ее ближе к внутренней стороне прямой ноги. Попробуйте максимально коснуться пальцев ног, сохраняйте положение в течение 10~15 секунд, затем расслабьтесь. Старайтесь изо всех сил, чтобы коснуться рукой пальцев ног. Сохраняйте положение в течение 10~15 секунд, затем расслабьтесь. Сделайте три раза для каждой ноги.



Рисунок 2

Растяжка голени и пяточного сухожилия стопы

Встаньте, опираясь двумя руками на стену или дерево, одна нога сзади. Сохраняя заднюю ногу прямой, а пятку на земле, наклонитесь к стене или дереву. Сохраняйте положение в течение 10-15 секунд и расслабьтесь. Повторите 3 раза для каждой ноги (см. Рисунок 3).





Рисунок 4

Растяжка четырехглавой мышцы

Сохраняйте равновесие, держась левой рукой за стену или стол, затем протяните правую руку назад, возьмитесь за лодыжку, медленно потяните ее к ягодицам, пока не почувствуете сильное напряжение в передней мышце бедра. Сохраняйте положение в течение 10-15 секунд и расслабьтесь. Повторите 3 раза для каждой ноги (см. Рисунок 4).



Рисунок 5

Растяжка портняжной мышцы (внутренних мышц бедра)

Сядьте так, чтобы подошвы находились друг против друга, а колени выступали наружу. Потяните ступни к паху. Сохраняйте положение в течение 10-15 секунд и расслабьтесь. Повторите 3 раза (см. Рисунок 5).

ИНСТРУКЦИЯ ПО ЭКСПЛУАТАЦИИ

(1) СВЕТОДИОДНЫЙ ДИСПЛЕЙ:



1. Окно времени: Отображение времени пробежки, отсчет от 0:00 до 99:59 в направлении вперед. При выходе за пределы восстанавливается до 0:00 и снова перезапускается от 0:00 для отсчета. Обратный отсчет – уменьшение установленного времени до нуля. При обратном отсчете до 0:00 беговая дорожка стабильно замедляется и останавливает движение. Когда беговая дорожка полностью останавливается, она входит в режим ожидания.

2. Окно расстояния: Отображение расстояния пробежки в направлении вперед, отсчет от 0.00 до 99.90. При выходе за пределы сбрасывается до 0 и отсчитывается от 0 в направлении вперед. При обратном направлении отсчитывает от установленного значения до нуля. Достигнув 0, беговая дорожка замедляется для стабильной остановки. Когда беговая дорожка полностью останавливается, она входит в режим ожидания.

3. Окно пульса: Отображение пульса пользователя. Когда бегун держится за поручень

пульса обеими руками, система может определить его частоту пульса и отобразить ее на экране, диапазон отображения частоты пульса: 22-250 ударов/мин (эти данные только для справки и не могут использоваться как медицинские данные).

4. Окно калорий: Отображение калорий, расходуемых бегуном. Отсчет в направлении вперед от 0-9999, при выходе за пределы сбрасывается до 0, и отсчет происходит в направлении вперед от 0. Когда отсчет происходит в обратном направлении, он начинается от установленного значения до 0, при обратном отсчете до 0 беговая дорожка стабильно замедляется и останавливается. Когда беговая дорожка полностью остановлена, она входит в режим ожидания.

5. Окно скорости: Отображение текущей скорости в рабочем состоянии, диапазон отображения скорости: 1.0-20 км/ч.

6. Окно наклона: Отображение текущего значения наклона, диапазон отображения наклона: 0-18 уровней.

7. Окно матрицы: В ручном режиме отображается беговая дорожка, в середине отображается наклон и скорость. В предустановленных программах показывается изменяющееся изображение скорости и наклона.

(2) Кнопки и их функции:

1. «Start» (Запуск): нажмите данную кнопку один раз, чтобы запустить беговую дорожку.
2. «Stop» (Остановка): при эксплуатации нажмите данную кнопку, чтобы остановить беговую дорожку.
3. Кнопка выбора функции «Mode» (Режим). Нажатием кнопки можно выбрать: обратный отсчет времени, обратный отсчет расстояния, обратный отсчет калорий.
4. «Programs» (Программы): Круговой выбор 24 предустановленных программ P1, P2, P3 ----- P24 и 2 пользовательских программ.
5. «Speed+» (Скорость+): при эксплуатации нажмите данную кнопку, чтобы увеличить скорость беговой дорожки на 0.1; при установке времени, расстояния, калорий и т. п. нажмите данную кнопку, чтобы увеличить значение.
6. «Speed-» (Скорость-): при эксплуатации нажмите данную кнопку, чтобы уменьшить скорость беговой дорожки на 0.1; при установке времени, расстояния, калорий и т. п. нажмите данную кнопку, чтобы уменьшить значение.
7. «Incline+» (Наклон+): в рабочем состоянии нажмите кнопку, чтобы увеличить наклон.
8. «Incline-» (Наклон-): в рабочем состоянии нажмите кнопку, чтобы уменьшить наклон.
9. «Volume start and stop» (Запуск и остановка громкости): нажмите данную кнопку, чтобы начать воспроизведение или приостановить воспроизведение.
10. «Sound+» (Звук+): нажмите данную кнопку, чтобы увеличить громкость.
11. «Sound-» (Звук-): нажмите данную кнопку, чтобы уменьшить громкость.
12. «Former music» (Предыдущая музыка): нажмите данную кнопку, чтобы воспроизвести предыдущую музыку.
13. «Next music» (Следующая музыка): нажмите данную кнопку, чтобы воспроизвести следующую музыку.

(3) Инструкция по эксплуатации

1. Ручной режим

Включите питание, в то же время консоль подаст длинный звуковой сигнал, через 2 секунды перейдите в режим ожидания, включите ключ безопасности, нажмите кнопку запуска, чтобы запустить беговую дорожку. Двигайтесь с минимальной скоростью,

отсчетом времени, калорий и расстояния в направлении вперед, скорость может изменять с помощью кнопок Speed+ и Speed-, наклон можно изменять с помощью кнопок Incline+ и Incline-.

2. Режим обратного отсчета:

2.1 Режим обратного отсчета времени

1) В режиме ожидания нажмите кнопку Mode один раз, окно времени замигает, время по умолчанию составляет 30, нажмите Speed+ и Speed-, чтобы выбрать значение времени. При каждом нажатии кнопки Speed+ и Speed- значение времени будет увеличиваться или уменьшаться на 1 минуту, диапазон времени можно отрегулировать от 5:00 до 99: 00

2) Нажмите кнопку Start для эксплуатации, когда обратный отсчет времени достигает нуля, беговая дорожка перестает работать, при эксплуатации можно отрегулировать скорость и наклон.

2.2 Режим обратного отсчета расстояния:

1) В режиме ожидания дважды нажмите кнопку Mode, окно расстояния замигает, расстояние по умолчанию составляет 5.00. Нажмите Speed+ и Speed-, чтобы выбрать значение расстояния. При каждом нажатии кнопки Speed+ или Speed- значение расстояния увеличивается или уменьшается на 0.1, диапазон значений расстояния, который можно отрегулировать, составляет 0.50-99.00.

2) Нажмите кнопку Start для эксплуатации, когда обратный отсчет расстояния достигает нуля, беговая дорожка перестает работать, при эксплуатации можно отрегулировать скорость и наклон.

2.3 Режим обратного отсчета калорий:

1) В режиме ожидания трижды нажмите кнопку Mode, окно калорий замигает, калории по умолчанию составляют 100. Нажмите Speed+ и Speed- чтобы выбрать значение калорий. При каждом нажатии кнопки Speed+ или Speed- значение калорий увеличивается или уменьшается на 10 калорий. Диапазон калорий, который можно регулировать, составляет 20-990 калорий.

2) Нажмите кнопку Start для эксплуатации, когда обратный отсчет калорий достигает нуля, беговая дорожка перестает работать, при эксплуатации можно отрегулировать скорость и наклон.

3. Предустановленные программы

1) В режиме ожидания нажмите кнопку Program, можно выбрать предустановленные программы P1, P2, P3 ----- P24. Время программы по умолчанию: 30:00, нажмите Speed+ и Speed-, чтобы выбрать время эксплуатации, нажмите Start для эксплуатации. Когда обратный отсчет времени достигает нуля, беговая дорожка перестает работать.

Схема программы показана ниже:

Время Программа		Фиксированное время 30 минут/10 = каждый промежуток работы									
		1	2	3	4	5	6	7	8	9	10
P1	скорость	1	1	4	3	4	3	5	4	2	5
	наклон	1	1	2	3	3	1	2	2	3	2
P2	скорость	2	5	4	6	4	6	4	2	5	2
	наклон	1	2	3	3	2	2	3	5	2	2

P3	скорость	2	5	4	5	4	5	4	4	3	2
	наклон	1	2	2	3	1	2	2	2	2	1
P4	скорость	3	6	7	5	8	5	9	6	4	3
	наклон	2	2	3	3	2	2	4	6	2	2
P5	скорость	3	6	7	5	8	6	7	6	4	3
	наклон	1	2	4	3	2	2	4	5	2	1
P6	скорость	2	8	6	4	5	9	7	5	4	3
	наклон	2	2	6	2	3	4	2	2	2	1
P7	скорость	2	6	7	4	4	7	4	2	6	2
	наклон	4	5	6	6	9	9	10	10	6	3
P8	скорость	2	4	6	8	7	8	6	2	3	2
	наклон	3	5	4	4	3	4	4	3	3	2
P9	скорость	2	4	5	5	6	5	6	3	3	2
	наклон	3	5	3	4	2	3	4	2	3	2
P10	скорость	2	3	5	3	3	5	3	6	3	3
	наклон	4	4	3	5	6	7	7	5	3	3
P11	скорость	3	5	8	8	9	5	7	6	3	2
	наклон	4	5	6	6	9	9	10	10	6	3
P12	скорость	3	5	5	4	4	6	4	2	3	4
	наклон	3	5	6	7	10	10	10	10	6	3
P13	скорость	3	5	7	8	9	10	8	5	4	4
	наклон	1	2	3	4	5	5	4	3	2	1
P14	скорость	2	4	6	8	10	10	8	6	4	2
	наклон	4	5	6	7	8	8	7	6	5	4
P15	скорость	3	4	7	8	10	9	8	6	5	4
	наклон	3	4	5	6	7	8	8	5	3	2
P16	скорость	2	3	5	4	5	5	7	5	4	2
	наклон	0	2	2	4	4	6	6	1	1	0
P17	скорость	2	6	8	3	9	4	10	4	3	2
	наклон	6	6	10	10	3	3	3	7	1	0
P18	скорость	1	5	4	5	9	5	4	5	3	2

	наклон	5	5	8	8	10	10	10	7	1	0
P19	скорость	3	4	8	4	3	8	6	4	4	1
	наклон	2	4	4	4	4	2	3	3	1	0
P20	скорость	3	2	3	6	6	6	6	5	2	2
	наклон	3	3	5	5	5	5	2	2	1	0
P21	скорость	2	6	5	6	8	6	7	4	3	2
	наклон	2	3	3	3	4	4	1	1	2	0
P22	скорость	2	4	6	8	10	8	6	4	6	6
	наклон	2	3	6	6	3	5	9	3	5	3
P23	скорость	2	4	6	8	4	2	7	8	10	1
	наклон	3	6	5	3	5	3	5	5	4	2
P24	скорость	2	4	6	4	6	8	10	8	6	4
	наклон	2	5	5	3	5	5	3	3	4	2

4. Программа пользователя

В режиме ожидания нажмите кнопку Program, выберите программу пользователя U1, U2. Время программы по умолчанию 30:00, нажмите Speed+ и Speed-, выберите время эксплуатации, нажмите кнопку Mode, подтвердите и войдите в настройку скорости и наклона каждой программы. Нажмите Speed+ и Speed- для выбора скорости, нажмите Incline+ и Incline- для выбора наклона, нажмите кнопку Mode для подтверждения и войдите в следующую настройку программирования. По завершении настройки нажмите Start для эксплуатации. Когда обратный отсчет времени достигает нуля, беговая дорожка перестает работать.

(4). Программа пульса (функция соответствия)

5.1 В режиме ожидания нажмите кнопку Program, можно выбрать программу пульса HRC1, HRC2, HRC3. Время программы по умолчанию составляет 30:00. Нажимая кнопку Speed+ и Speed-, выберите время эксплуатации, нажмите кнопку Mode, подтвердите и войдите в настройку возраста. Нажав кнопку Mode для подтверждения, нажмите кнопку Start для эксплуатации. Когда отсчет времени достигает нуля, беговая дорожка перестает работать.

5.2 Программа пульса проверяется каждые 15 секунд. Когда определенный пульс меньше, чем целевая частота пульсов, скорость увеличивается, когда в следующие 15 секунд определенный пульс по-прежнему меньше, чем целевая частота пульсов, увеличивается наклон. Скорость и наклон увеличиваются попеременно. И наоборот, когда определенная частота пульсов больше целевой частоты пульса, скорость и наклон уменьшаются попеременно. Каждый раз скорость изменяется на 0.2, наклон изменяется на 1.

5.3 Настройка частоты пульса

Целевая частота пульса программы частоты пульса HRC1 = (220-введенный

возраст)*0,65

Целевая частота пульса программы частоты пульса HRC2 = (220-введенный возраст)*0,75

Целевая частота пульса программы частоты пульса HRC3 = (220-введенный возраст)*0,85



Ремень передачи пульса используется на груди.

Он может обнаружить пульс в режиме реального времени, определение в режиме реального времени является самым надежным способом определения пульса в процессе тренировки.

Он полностью водонепроницаем, частота пульса очень точная. Исследования показывают, что если вы остановите тренировку и определите пульс, он будет падать на 10-20 ударов/минута. Поэтому лучше понимать частоту пульса, чем ее оценивать.

Конструкция удобного ремня передачи пульса полностью учитывает степень комфорта.

Мы применяем эргономику, ремень податливый и легкий, поэтому вы даже не будете его чувствовать, и он не подвержено влиянию ветра, дождя и влаги. Качество надежное, долговечное и устойчивое, продолжительность использования ремня передачи пульса составляет 2500 часов, если вы занимаетесь 10 часами в неделю, вы можете использовать его в течение 5 лет.

(5) Проверка пульса (Функция проверки пульса HRC при ходьбе)

1. Осторожно удерживайте датчик частоты пульса, через 5 секунд отобразится соответствующее значение частоты пульса (данные приведены только для справки и не могут использоваться в качестве медицинских данных).
2. Поместите излучатель ремня для крепления датчика на грудь, через 5 секунд отобразится соответствующее значение частоты пульса (данные приведены только для справки и не могут использоваться как медицинские данные). Данная функция опциональна.

(6) Режим энергосбережения:

Данная система имеет функцию энергосбережения, в режиме ожидания, если в течение 4 минут не будет нажато ни одной кнопки для ввода команды, система войдет в режим энергосбережения, автоматически отключится дисплей, нажмите любую клавишу, чтобы активировать систему.

(7) MP3

Когда питание подключено, подключите MP3 или другие аудиоустройства, прибор может воспроизводить музыку.

1. При подключении SD-карты и U-диска громкость контролируется на консоле, выбор и остановка песни также контролируются на консоле.
2. При подключении только внешнего MP3, громкость контролируется на аудиоустройствах, выбор и остановка песен также контролируется на аудиоустройствах.

(8) Изменения метрической системы на дюймовую и регулировка наклона

1. Нажмите кнопку Start, вытащите ключ безопасности, затем подключите ключ безопасности, можете войти в переключение метрической и дюймовой системы, отобразится окно скорости, увеличьте или уменьшите скорость, выбрать метрическую и дюймовую систему («SI» означает метрическую систему, «Eng» означает дюймовую систему), после выбора нажмите кнопку «Start» для подтверждения, и вы войдете в режим ожидания.
2. Находясь в режиме ожидания, одновременно нажмите кнопки Speed+, Speed-, Incline+, Incline- и удерживайте их в течение 3 секунд, вы перейдете в режим автоматической регулировки наклона, по завершении настройки вы перейдете в режим ожидания.

(9) Настройка параметров

1. Настройка параметров панели управления

1) Одновременно нажмите Speed+ и Speed-, затем включите питание или вытащите ключ безопасности, затем подключите ключ безопасности, подождите, пока окно калорий и окно скорости не отобразят «0», отпустите кнопки Speed+ и Speed-, войдите в состояние настройки параметров панели управления;

2) В состоянии настройки параметра в окне калорий отображается параметр № 0~9, в окне скорости отображается значение параметра, с помощью кнопки увеличения или уменьшения скорости можно изменить параметр настройки. Нажав кнопку Start, подтвердите параметр настройки и войдите в следующую настройку параметра. При отключении питания или извлечении ключа безопасности зуммер подаст звуковой сигнал, затем включите ключ безопасности, зуммер подаст звуковой сигнал, или одновременно нажмите кнопку увеличения или уменьшения скорости, чтобы выйти из настройки параметров.

3) Параметр

№	Определение параметра	Единица измерения	Диапазон программирования
0	Конфигурация панели управления		
1	Самая низкая скорость	Км/ч	0.3~3.0
2	Самая высокая скорость	Км/ч	8.0~25.0
3	Значение самого большого наклона	Градус	12.0~20.0
4	Время повышения скорости/мили	С (секунда)	0.2~20.0
5	Время понижения скорости/мили	С (секунда)	0.2~20.0

6	Коэффициент наименьшей скорости число миль/оборот	Мм (миллиметр)	10.0~200.0
7	Коэффициент средней скорости число миль/оборот	Мм (миллиметр)	10.0~200.0
8	Коэффициент наибольшей скорости число миль/оборот	Мм (миллиметр)	10.0~200.0
9	Коэффициент передачи самопроверки	Мм (миллиметр)	0.0~

(10) Отображение ошибок (простые способы устранения неисправностей):

10.1 Описание ошибки: Er-1, питание включено, компьютер не реагирует

Обработка ошибки:

10.1.1 проверьте провод в компьютере

10.1.2 проверьте соединительный провод между компьютером и контроллером

10.2 Описание ошибки: Er-2, ошибка системы наклона

Обработка ошибки:

10.2.1 проверьте сигнальный провод двигателя наклона

10.2.2 проверьте двигатель наклона на предмет повреждения

10.2.3 проверьте контроллер на предмет повреждения

10.3 Описание ошибки: Er-3, защита от перенапряжения

Обработка ошибки:

Проверьте, находится ли напряжение питания в пределах диапазона: переменный ток 220-240 В

10.4 Описание ошибки: Er-4, защита от перегрузки по току

Обработка ошибки:

10.4.1 проверьте, не заклинены ли подвижные детали беговой дорожки

10.4.2 проверьте, нет ли нехватки смазочного масла, нехватка смазочного масла увеличит трение между беговым полотном и беговой декой из-за бега;

10.4.3 проверьте, не изношено ли беговое полотно или беговая дека

10.4.4 проверьте, не поврежден ли контроллер или двигатель.

10.5 Описание ошибки: Er-5, защита от перегрузки

Обработка ошибки:

10.5.1 проверьте, не заклинены ли подвижные детали беговой дорожки

10.5.2 проверьте, нет ли нехватки смазочного масла, нехватка смазочного масла увеличит трение между беговым полотном и беговой декой из-за бега;

10.5.3 проверьте, не изношено ли беговое полотно или беговая дека

10.5.4 проверьте, не поврежден ли контроллер или двигатель.

10.6 Описание ошибки: Er-6, плохое соединение двигателя

Обработка ошибки:

10.6.1 проверьте соединение двигателя, проверьте провода и вилку, убедитесь в хорошем соединении.

10.6.2 проверьте, не поврежден ли контроллер или двигатель

10.7 Описание ошибки: Er-7, сигнал обнаружения ошибки контроллера

Обработка ошибки:

10.7.1 проверьте провод в компьютере

10.7.2 проверьте соединительный провод между компьютером и контроллером

10.8 Описание ошибки: SAFE (БЕЗОПАСНО), ошибка замка безопасности

Обработка ошибки:

10.8.1 проверьте, на месте ли замок безопасности

10.8.2 проверьте, в порядке ли вилка магнитоуправляемого контакта

10.9 Описание ошибки: На компьютере ничего не отображается.

Обработка ошибки:

10.9.1 проверьте, в порядке ли розетка питания

10.9.2 проверьте, включен ли переключатель питания на беговой дорожке

10.9.3 проверьте, не расплавился ли плавкий предохранитель внутри розетки питания, если он уже расплавился, замените его запасным.

А. Функция замка безопасности:

В любом случае вытяните замок безопасности, в светодиодном окне будет отображаться «SAFE», зазвучит зуммер. Если двигатель работает, он немедленно остановится. Замок безопасности выключен, любой ключ недействителен.

В. Режим энергосбережения:

Данная система имеет функцию энергосбережения, в режиме ожидания, если в течение 10 минут не будет введено ни одной команды кнопкой, система войдет в режим энергосбережения, и автоматически отключится дисплей, нажмите любую клавишу, чтобы активировать систему.

С. Функция MP3-плеера (по специальному заказу):

При включении питания, подключении MP3-плеера или другого аудиоустройства компьютер будет воспроизводить музыку, звук можно отрегулировать с помощью кнопки на аудиоустройстве. Не делайте слишком громко, это повлияет на качество звука и аудиоустройства.

Д. Функция USB (по специальному заказу):

Через панель на интерфейсе USB можно подключить внешнее устройство, например, U-диск, мобильный телефон. Подключите USB, беговая дорожка сможет воспроизводить песни в формате MP3. Подключите телефон с функцией зарядки.

Е. Отключение:

Вы можете отключить питание, чтобы отключить беговую дорожку в любом состоянии, это не повредит беговую дорожку.

Ф. Внимание:

1. Убедитесь, что питание и замок безопасности в порядке, прежде чем начать тренировку.
2. При возникновении чрезвычайной ситуации вытяните замок безопасности, чтобы быстро остановить беговую дорожку; установите замок безопасности, и система вернется к настройкам по умолчанию, ожидая ввода команд.
3. Если имеются какие-либо проблемы, свяжитесь с дистрибьютором. Любители, не пытайтесь разбирать или выполнять техобслуживание, чтобы избежать повреждения оборудования.

**БЕЗОПАСНАЯ
ТРЕНИРОВКА**

Проконсультируйтесь со специалистом, прежде чем выполнять тренировку. Он (она) может порекомендовать частоту/интенсивность и время тренировки в зависимости от

вашего возраста и состояния здоровья. Если во время бега вы чувствуете стеснение в груди или боль в груди, нерегулярное сердцебиение, одышку, головокружение или другой дискомфорт, немедленно остановитесь! И проконсультируйтесь со специалистом, прежде чем продолжать тренировку.

Если вы часто используете беговую дорожку, при выборе скорости вы можете выбрать обычную скорость ходьбы или скорость бега трусцой.

Если у вас нет опыта или вы не можете определить наилучшую скорость проверки, вы можете обратиться к нижеуказанному стандарту:

Скорость 1-3.0 км/ч	люди со слабой конституцией.
Скорость 3.0-4.5 км/ч	люди с сидячим образом жизни или редко тренирующиеся.
Скорость 4.5-6.0 км/ч	люди с обычной скоростью ходьбы.
Скорость 6.0-7.5 км/ч	люди с высокой скоростью ходьбы.
Скорость 7.5-9.0 км/ч	бегун трусцой.
Скорость 9.0-12.0 км/ч	бегун с промежуточной скоростью.
Скорость 12.0-14.5 км/ч	опытный бегун.
Скорость более 14.5 км/ч	отличный бегун.

ВНИМАНИЕ

Для ходьбы целесообразно выбирать скорость, равную 6 км/ч или меньше.

Для бега целесообразно выбирать скорость, равную 8.0 км/ч или больше.

ИНСТРУКЦИЯ ПО ТЕХОБСЛУЖИВАНИЮ

ПРЕДУПРЕЖДЕНИЕ

Убедитесь, что вилка питания беговой дорожки извлечена перед чисткой или техобслуживанием продукта.

ЧИСТКА: Полная чистка продлит срок использования беговой дорожки.

Держите беговую дорожку в чистоте, регулярно вытирая пыль. Обязательно чистите открытые детали с обеих сторон бегового полотна, что может уменьшить накопление пыли под беговым полотном. Убедитесь, что ваша обувь чистая, избегайте попадания посторонних предметов под беговое полотно, что изнашивает беговое полотно и беговую деку. Верхнюю часть полотна необходимо чистить тканью, смоченной мыльной водой. Будьте осторожны, не допускайте попадания жидкости на электрические компоненты и под беговое полотно.

ПРЕДУПРЕЖДЕНИЕ

Не забудьте отключить беговую дорожку из электрической розетки перед снятием крышки двигателя. Снимайте крышку двигателя и пылесосьте под крышкой двигателя не реже одного раза в год.

Беговое полотно и специальное смазочное масло для беговой дорожки с электроприводом

Беговое полотно и дека данной беговой дорожки уже предварительно смазаны. Трение полотна/деки может играть важную роль в функционировании и сроке службы вашей беговой дорожки, поэтому требуется периодическая смазка. Мы рекомендуем периодический осмотр деки. Если дека изношена, свяжитесь с нашим центром обслуживания клиентов.

Мы рекомендуем смазывать деку и беговое полотно согласно следующему расписанию.

Редкий пользователь (менее 3 часов/неделя)	раз в год
Средний пользователь (3-5 часов/неделя)	каждые полгода
Частый пользователь (более 5 часов/неделя)	каждые три месяца

Мы рекомендуем вам купить смазочное масло у местных дистрибьюторов или связаться с нашей компанией напрямую.

УКАЗАНИЯ ПО ТЕХОБСЛУЖИВАНИЮ

1. Для того чтобы сохранить и продлить срок службы вашей беговой дорожки, мы рекомендуем вам отключать питание на 10 минут после каждых 2 часов бега.
2. Ослабленное беговое полотно приведет к скольжению, когда вы бежите; натяжение бегового полотна повлияет на производительность двигателя, а также может увеличить износ роликов и бегового полотна. Идеальное состояние – это, когда полотно можно поднять с беговой деки примерно на 50-75 мм.

Расположение полотна посередине и регулировка его натяжения

Очень важно отрегулировать полотно до наилучшего состояния, чтобы лучше использовать беговую дорожку, и чтобы беговая дорожка могла работать лучше.

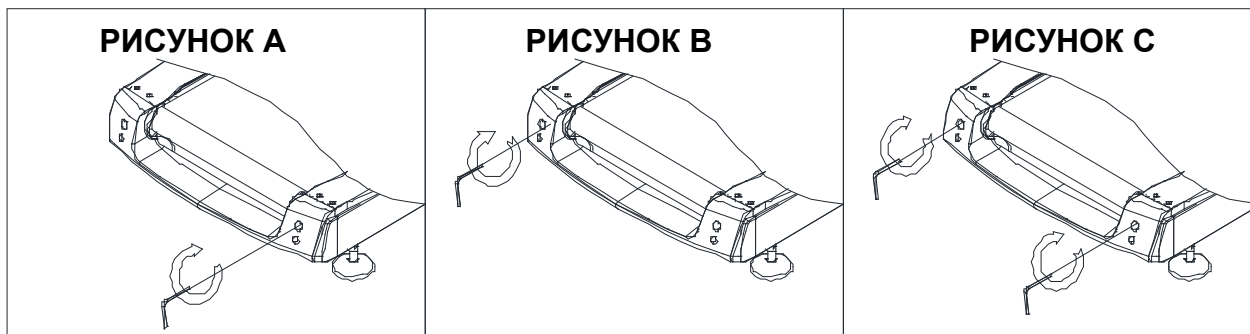
Положите беговое полотно беговой дорожки в центр:

Поставьте беговую дорожку с электроприводом на ровный пол. Дайте беговой дорожке поработать со скоростью 6-8 миль в час, наблюдайте за отклонением бегового полотна.

Если беговое полотно отклоняется вправо, вытащите ключ безопасности и отключите питание. Поверните правый регулировочный болт по часовой стрелке на 1/4 оборота, включите питание и ключ безопасности, запустите беговую дорожку, наблюдайте за отклонением бегового полотна. Повторите вышеуказанные шаги, пока беговое полотно не окажется посередине. **Рисунок А**

Если беговое полотно отклоняется влево, вытащите ключ безопасности, отключите питание, поверните левый регулировочный болт по часовой стрелке на 1/4 оборота, включите питание и ключ безопасности, запустите беговую дорожку, наблюдайте за отклонением бегового полотна. Повторяйте вышеуказанные шаги, пока беговое полотно не окажется посередине. **Рисунок Б.**

После вышеуказанной регулировки или использования в течение некоторого времени беговое полотно ослабнет, потребуется регулировка. Вытяните ключ безопасности и переключатель питания и поверните левый и правый регулировочный болт по часовой стрелке на 1/4 оборота, включите питание и ключ безопасности, запустите беговую дорожку, затем встаньте на беговую дорожку, чтобы подтвердить натяжение. Повторяйте вышеуказанные шаги, пока беговое полотно не станет умеренно натянутым. **Рисунок С.**



Регулировка ослабления и натяжения поликлинового ремня

Поликлиновый ремень постепенно ослабнет и изменит форму после длительного использования, и вам необходимо отрегулировать его для безопасного использования. Как определить: если во время обычного бега вы топаете стопами по беговому полотну и иногда чувствуете паузу, это указывает на то, что клиновый ремень или беговое полотно ослабли, вам необходимо сделать дополнительное подтверждение. Как определить, какая часть ослаблена: снимите четыре винта на крышке двигателя, затем дайте беговой дорожке поработать со скоростью 1 км/ч. Встаньте на беговое полотно, держитесь за поролоновые поручни и попытайтесь сильнее нажать стопами на беговое полотно (мы рекомендуем пользователю топтать беговое полотно, используя собственный вес тела).

А Если беговое полотно не останавливается, когда вы нажимаете на него, то беговое полотно и ремень двигателя не обвисли или не натянуты. Они в порядке;

В Если беговое полотно останавливается, когда вы нажимаете на него, но передний ролик не останавливается, тогда беговое полотно немного ослаблено, вам необходимо отрегулировать беговое полотно для безопасного использования (регулировку ослабления и натяжения полотна см. в указаниях по техобслуживанию на предыдущей странице);

С Если беговое полотно и передний ролик останавливаются при нажатии на беговое полотно, двигатель по-прежнему работает, ремень двигателя и беговое полотно останавливаются, значит, клиновый ремень обвис, его необходимо отрегулировать для безопасного использования.

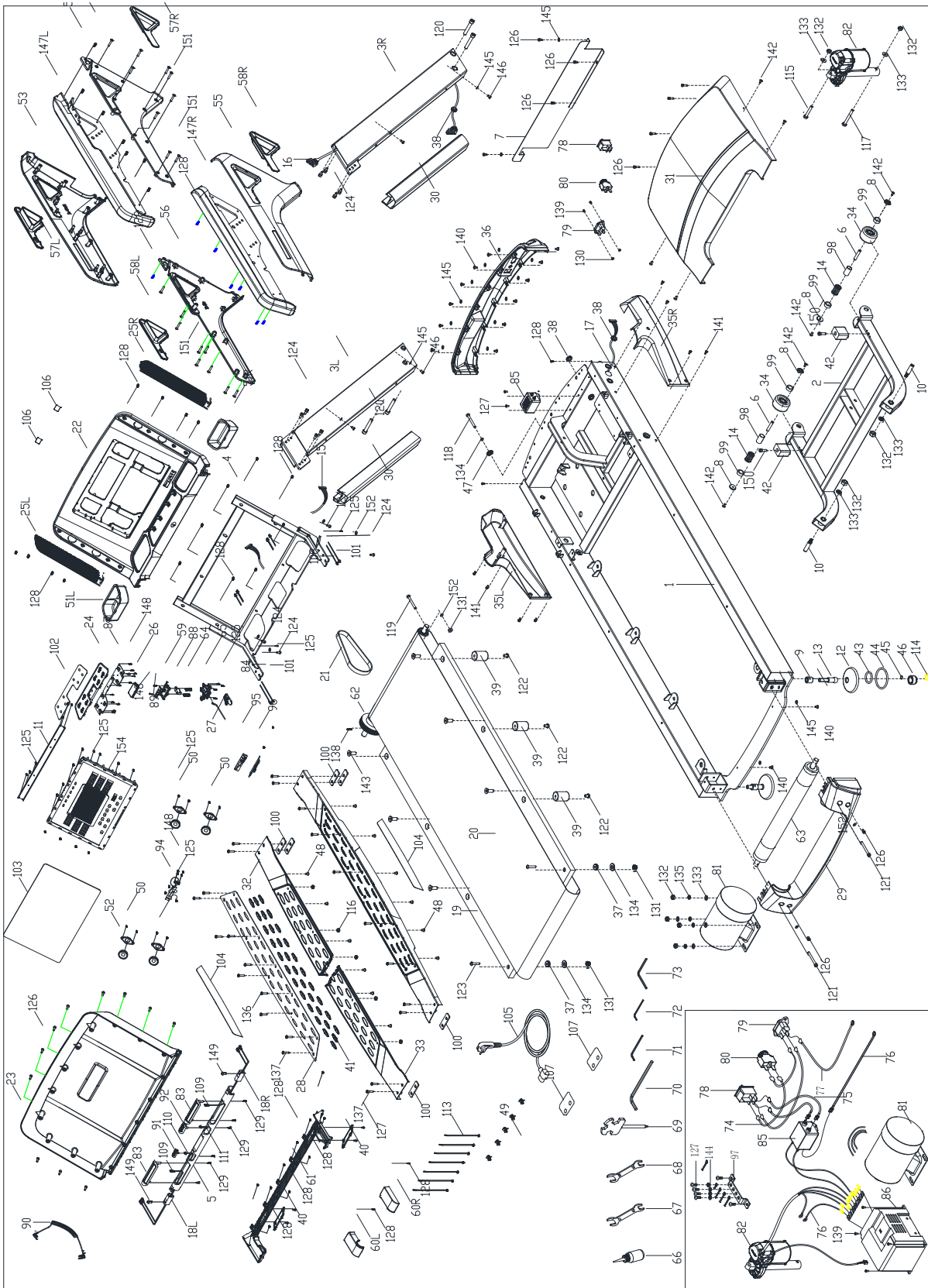
СПОСОБ РЕГУЛИРОВКИ

Шаг 1: Открутите 4 болта передней защитной крышки двигателя, чтобы снять защитную крышку.

Шаг 2: Открутите 4 болта основания двигателя (не снимайте его) и отрегулируйте регулировочный болт на основании двигателя с помощью гаечного ключа в соответствии с состоянием. Вы можете повернуть рукой ремень двигателя, который находится между осью двигателя и передним роликом. Если он слишком ослаблен, вы можете повернуть поликлиновый ремень на 100%. Если он слишком натянут, градус, на который вы можете повернуть клиновый ремень, очень ограничен. Если после регулировки вы можете повернуть ремень двигателя примерно на 80%, тогда ремень двигателя в порядке. Отрегулируйте натяжение клинового ремня так, чтобы он мог поворачиваться на 80%.

Шаг 3: Зафиксируйте раму основания двигателя и установите крышку двигателя.

ПОДРОБНЫЙ ЧЕРТЕЖ



СПИСОК ДЕТАЛЕЙ

№	ДЕТАЛЬ	ОПИСАНИЕ	КОЛ-ВО	№	ДЕТАЛЬ	ОПИСАНИЕ	КОЛ-ВО
1	Основная рама		1	2	Скоба наклона		1
3 L/R	Левая/правая стойка		2	4	Скоба консоли		1
5	Колено поручня		1	6	Ось колеса транспортировки		2
7	Заслонка контроллера		1	8	Крышка винта колеса транспортировки		4
9	Гайка подшипника скольжения		2	10	Соединительный вал наклона	№ 6	2
11	Основание скобы платы ПК		1	12	Регулировочная прокладка под стопы		2
13	Универсальная муфта		2	14	Игольчатый роликовый подшипник		2
15	Верхний провод консоли		1	16	Средний провод консоли		1
17	Нижний провод консоли		1	18 L/R	Левая/правая соединительная трубка поручня		2
19	Беговая дека		1	20	Беговое полотно		1
21	Мультиребристый ремень		1	22	Верхняя крышка консоли		1
23	Нижняя крышка консоли		1	24	Клавиатура		1
25 L/R	Неподвижные детали динамика		2	26	Переключатель безопасности		1
27	Ключ безопасности		1	28	Подножка из нержавеющей стали		2
29	Задняя торцевая крышка		1	30	Декоративная лента стойки		2
31	Верхняя крышка двигателя		1	32	Передняя направляющая		2
33	Задняя направляющая		2	34	Подвижное колесо		2
35 L/R	Крышка левой/правой стойки		2	36	Передняя крышка		1
37	Амортизирующая прокладка беговой деки		2	38	Вилка провода кольца		4
39	Подушка		6	40	Крышка провода		2
41	Противоскользящий листовой мат Salix		66	42	Опорная подушка		2
43	О-образное кольцо		2	44	О-образное кольцо		2
45	О-образное кольцо		2	46	Группа винтов прокладки муфты		2

№	ДЕТАЛЬ	ОПИСАНИЕ	КОЛ-ВО	№	ДЕТАЛЬ	ОПИСАНИЕ	КОЛ-ВО
47	Крышка винта для предотвращения электростатического заряда		1	48	Заглушка G		12
49	Бандажная проволока с неподвижным гнездом		5	50	Неподвижное гнездо динамика		4
51 L/R	Контейнер для хранения		2	52	Динамик		4
53	Левая боковая крышка поручня L		1	54	Левая боковая крышка поручня R		1
55	Правая боковая крышка поручня L		1	56	Правая боковая крышка поручня R		1
57 L/R	Левый треугольный декоративный лист		2	58 L/R	Правый треугольный декоративный лист		2
59	Панель переключателя безопасности		1	60 L/R	Маленькая левая/правая крышка трубки пульса		2
61	Нижняя крышка трубки пульса		1	62	Передний ролик		1
63	Задний ролик		1	64	Пружина сжатия		2
65	Основание для переключателя безопасности		1	66	Силикон		1
67	Гаечный ключ	17-19	1	68	Гаечный ключ	19-22	1
69	Гаечный ключ		1	70	Гаечный ключ	M10*50*225L	1
71	Гаечный ключ	M6*80*80L	2	72	Гаечный ключ	M5*33*155L	1
73	Гаечный ключ	M4*25*145L	1	74	Одинарный провод	16 А, длина 150 мм, с вилкой провода 6 мм, с 2 шт. изолирующей втулки РС250	3
75	Одинарный провод	16 А, длина 300 мм, с вилкой провода 6 мм, с 2 шт. изолирующей втулки РС250	4	76	Одинарный провод заземления	16 А, длина 200 мм, с вилкой провода 6 мм, с 1 шт. РС250	2
77	Одинарный провод заземления	16 А, длина 300 мм, с вилкой провода 6 мм, с 2 шт. изолирующей втулки РС250	1	78	Переключатель питания		1
79	Концевая розетка		1	80	Устройство защиты от перегрузки		1
81	Двигатель		1	82	Двигатель наклона		1
83	Компоненты ручного пульса		2	84	Нижний провод быстрой клавиши наклона		1
85	Фильтр		1	86	Контроллер		1
87	Плата ПК клавиатуры		1	88	Микропереключатель		1
89	Плата ПК аварийной кнопки		1	90	Провод МРЗ		1
91	Быстрая клавиша наклона		1	92	Быстрая клавиша повышения скорости		1
93	Рама в сборе		1	94	Беспроводная плата ПК		1
95	Наклейка USB		1	96	USB-плата ПК		1
97	Основание провода заземления		1	98	Промежуточная стальная втулка подвижного колеса		2
99	Промежуточная втулка		4	100	Шайба		6

№	ДЕТАЛЬ	ОПИСАНИЕ	КОЛ-ВО	№	ДЕТАЛЬ	ОПИСАНИЕ	КОЛ-ВО
101	Соединительный провод для пульса		2	102	Наклейка для кнопки		1
103	Наклейка для панели		1	104	Наклейка для боковой направляющей		2
105	Провод питания		1	106	Наклейка для динамика		2
107	Наклейка с предупреждением		2	108	Нижний провод быстрой клавиши скорости		1
109	Провод для ручного пульса		2	110	Верхний провод быстрой клавиши наклона		1
111	Провод быстрой клавиши скорости		1	112	Консоль		1
113	Бандажная лента		7	114	Внутреннее соединительное кольцо	φ35 наружный диаметр отверстия 37.8 Толщина 1.6	2
115	Болт	M10*45	1	116	Гайка	M6	10
117	Болт	M10*60	1	118	Болт	M8*70	1
119	Болт	M8*70	1	120	Винт	M12*70	4
121	Винт	M8*80	2	122	Винт	M12*15	6
123	Винт	M8*40	2	124	Винт	M8*15	12
125	Винт	ST3.0*10	39	126	Винт	M6*15	21
127	Винт	M4*8	12	128	Винт	ST4.0*15	46
129	Винт	ST4.0*15 полный резьбовой, никелевый, степень 10.9	6	130	Гайка	M4 никелевая	2
131	Гайка	M8 никелевая	3	132	Гайка	M10 никелевый	8
133	Шайба	φ11*φ20*t2.0, никелевая	8	134	Шайба	φ9*φ24*t1.6, никелевая	3
135	Шайба	φ10.2*φ18.8*t3, никелевая	4	136	Винт	M6*18L	10
137	Винт	M6*30L	18	138	Винт	M6*30 полный резьбовой, никелевый, степень 10.9	1
139	Винт	M4*15 полный резьбовой, никелевый, степень 10.9	6	140	Винт	M6*10 полный резьбовой, никелевый, степень 10.9, 14 мм в головке	14
141	Винт	M15*15 полный резьбовой, никелевый, степень 10.9, 8.5 мм в головке	8	142	Винт	M6*12 полный резьбовой, никелевый, степень 10.9	8

143	Винт	M12*35 степень 10.9, полный резьбовой, никелевый	6	144	Шайба	M4	4
145	Шайба	φ6.6*φ16*t1.6, никелевый	20	146	Винт	M6*10	4
№	ДЕТАЛЬ	ОПИСАНИЕ	КОЛ- ВО	№	ДЕТАЛЬ	ОПИСАНИЕ	КОЛ- ВО
147 L/R	Левая/правая рама поролонового поручня		2	148	Винт	ST2.2*6.5L	18
149	Винт	M8*15 полный резьбовой, никелевый, степень 10.9, 16 мм в головке	2	150	Винт	M8*20	2
151	Винт	M6*35 степень 10.9, полный резьбовой, никелевый	18	152	Шайба	φ9*φ16*t1.2, никелевая	7
153	Винт	M4*12	4	154	Контроллер консоли		1